

2025

# P

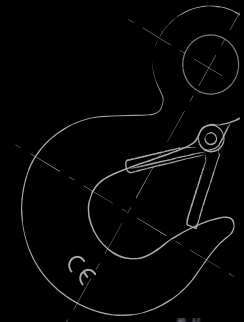
# RODEIND

SAC

LIFTINGCONST...



**PDS LIFT**<sup>®</sup>  
Estructuras Metálicas para Izaje



## PLATAFORMA PARA DESCARGA FIJA

Nuestras plataformas para descarga son fabricadas con materiales en acero estructural reforzado y cumpliendo Normas de soldadura y seguridad, contamos con stock permanente en modelo fijo y con trampilla. Garantizadas con Certificado de calidad y despacho en obra.

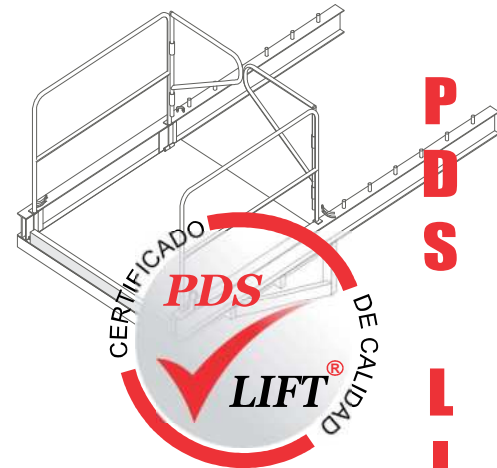
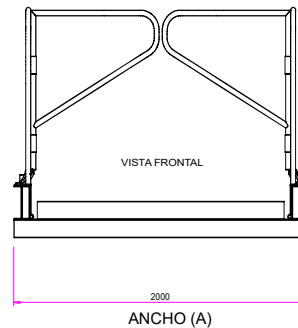
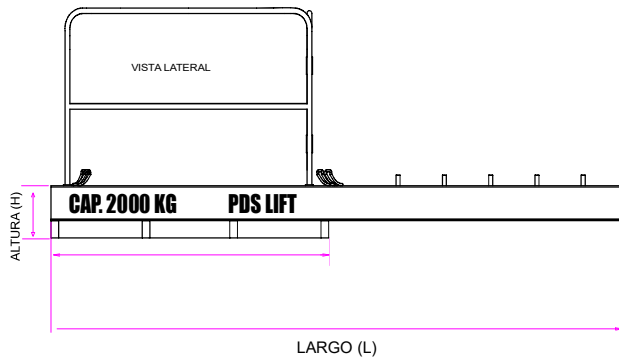
MODELO CODIGO	CAPACIDAD (Kg)	LARGO (mt) L	ANCHO (mt) A	ALTURA (mt) H	PESO (kg)
PLF-0150	1500	3.20	1.80	0.25	260
PLF-0200	2000	3.90	2.00	0.27	340
PLF-0250	2500	3.90	2.00	0.30	380



## PLATAFORMA PARA DESCARGA CON TRAMPILLA

MODELO CODIGO	CAPACIDAD (Kg)	LARGO (mt) L	ANCHO (mt) A	ALTURA (mt) H	PESO (kg)
PLT-0150	1500	3.20	1.80	0.25	280
PLT-0200	2000	3.90	2.00	0.27	360
PLT-0250	2500	3.90	2.00	0.30	390

### CARACTERÍSTICAS TÉCNICAS :



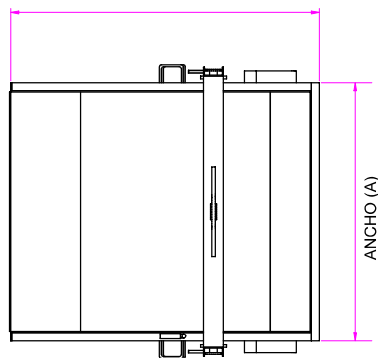
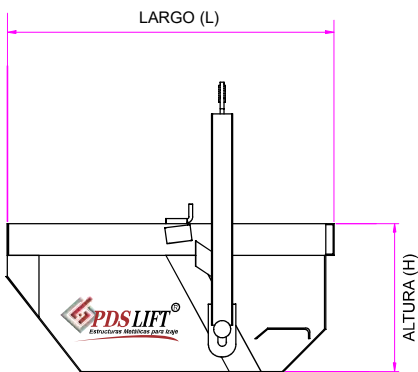
## TOLVA DE CARGA BASCULANTE

Diseño reforzado con placa de acero ASTM A-36, punto de izaje en canal "C" y Perfil "H" garantizando su máxima capacidad de carga, Cumple y Excede ASME 30.20 BTH-1. Fabricamos en Capacidades de hasta 8 mt<sup>3</sup>.

MODELO CODIGO	CAPACIDAD (Litros)	CAPACIDAD (Kg)	LARGO (mt) L	ANCHO (mt) A	ALTURA (mt) H	PESO (kg)
BLT-080	800	1600	1.50	1.10	0.70	160
BLT-0100	1000	2000	1.50	1.30	0.70	240
BLT-0150	1500	3000	1.70	1.30	0.90	320
BLT-0200	2000	4000	2.00	1.30	1.00	460
BLT-0300	3000	6000	2.30	1.60	1.00	580
BLT-0400	4000	8000	2.50	2.00	1.20	980
BLT-0600	6000	12000	2.80	2.10	1.40	1850
BLT-0800	8000	16000	3.40	2.20	1.70	3200



### CARACTERÍSTICAS TÉCNICAS :



LIFT

## BALDE PARA CONCRETO CON MANGA

Nuestros baldes son reforzados con perfil tipo "U" estructural con placa de acero ASTM A-36, punto de izaje en barra de acero con estrobo de cable de acero para mayor seguridad - Manga de PVC o Caucho Opcional\* Cumple y Excede ASME 30.20 BTH-1. Fabricamos en Capacidades de hasta 3 mt3.

MODELO CODIGO	CAPACIDAD (Litros)	CAPACIDAD (Kg)	DIAMETRO 1 (mt) L	DIAMETRO 2 (mt) A	ALTURA (mt) H	PESO (kg)
BLM-0800	800	2000	1.30	0.90	1.40	180
BLM-01000	1000	2600	1.30	0.90	1.50	240
BLM-01500	1500	3900	1.50	1.00	1.55	320
BLM-02000	2000	5200	1.80	1.20	1.80	380
BLM-03000	3000	7800	1.90	1.20	2.00	560

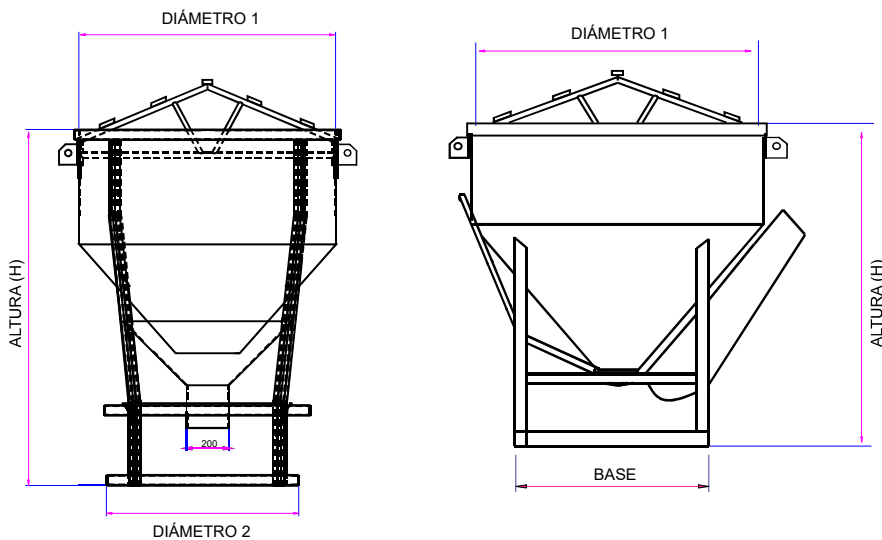


## BALDE PARA CONCRETO CON CHUTE

Nuestro balde de descarga central con chute de 1.20 mt la de largo para mayo alcance de vaciado, fabricado en placa de acero ASTM A-36, se entregan con cadenas de 8mm y cable de seguridad de 1/2". Cumple y Excede ASME 30.20 BTH-1. Fabricamos en Capacidades de hasta 1.5 mt3.

MODELO CODIGO	CAPACIDAD (Litros)	CAPACIDAD (Kg)	DIAMETRO 1 (mt) L	BASE (mt) A	ALTURA (mt) H	PESO (kg)
CBL-0800	800	2000	1.30	0.90	1.35	195
CBL-01000	1000	2600	1.30	1.00	1.40	260
CBL-01500	1500	3900	1.50	1.10	1.45	340

### CARACTERÍSTICAS TÉCNICAS:



PDS LIFT

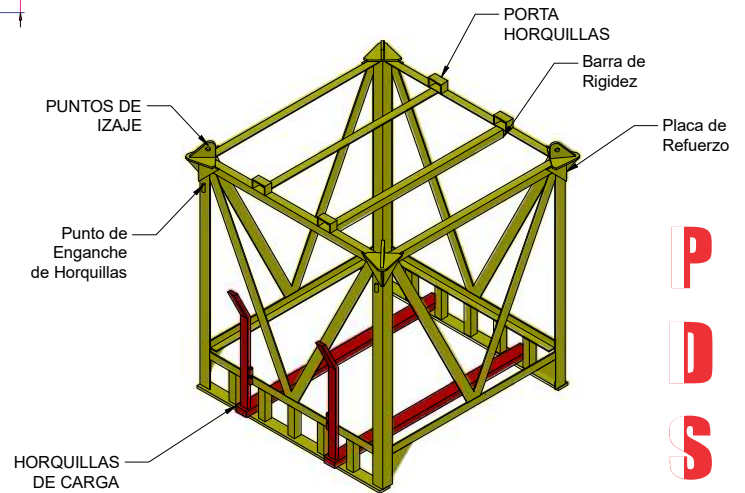
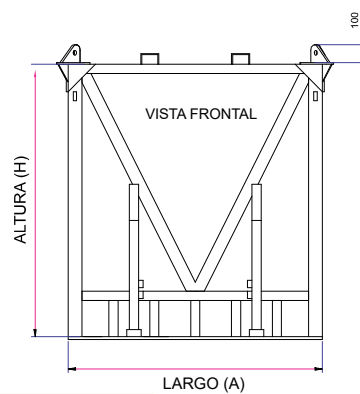
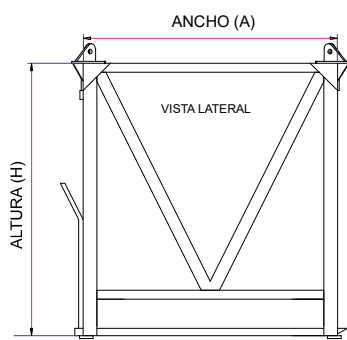


## CANASTILLA PARA IZAJE DE PALETS

Canastilla de carga fabricado en Ángulo estructural de 6, 8 y 10 mm. con 04 puntos de izaje en placa de acero 3/4" A-36, para uso con grilletes de acero forjado dando mayor factor de seguridad y menor desgaste durante el uso diario. cumple ASME B30.20 BTH-1. Fabricamos en Capacidades de hasta 3000 KG.

MODELO CODIGO	CAPACIDAD (KG)	LARGO (mt) L	ANCHO (mt) A	ALTURA (mt) H	PESO (KG)
BLL-08020	2000	1.40	1.32	1.50	240
BLL-08021	2500	1.40	1.32	1.50	280
BLL-08022	3000	1.40	1.32	1.50	340

### CARACTERÍSTICAS TÉCNICAS :



**P  
D  
S**



**L  
I  
F  
T**

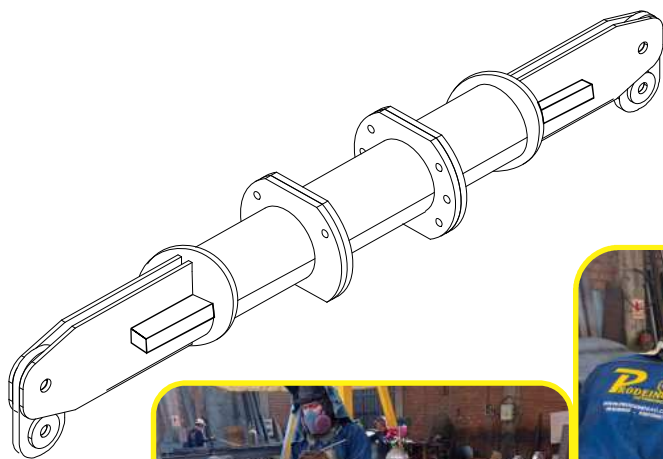
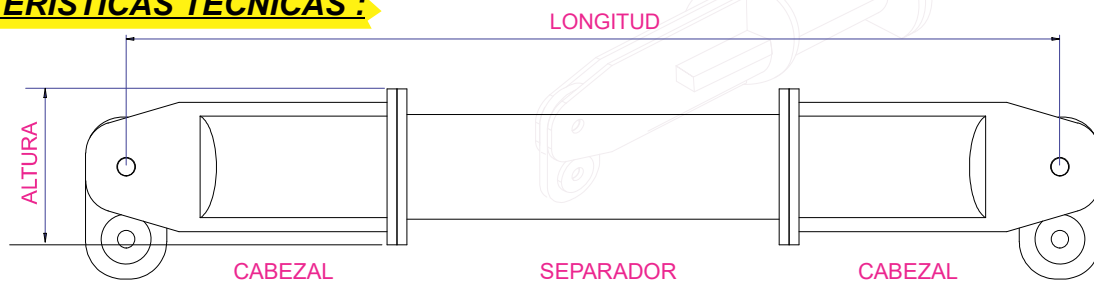


## SPREADER MODULAR

Spreader modular con cabezales de izaje y cuerpos separadores, fabricación en tubo SCH 80 y placas de acero A-36, para uso con grilletes de acero forjado dando mayor factor de seguridad y menor desgaste durante el uso constante. cumplen ASME B30.20 BTH-1. Fabricamos en capacidad desde 5 hasta 100 toneladas.



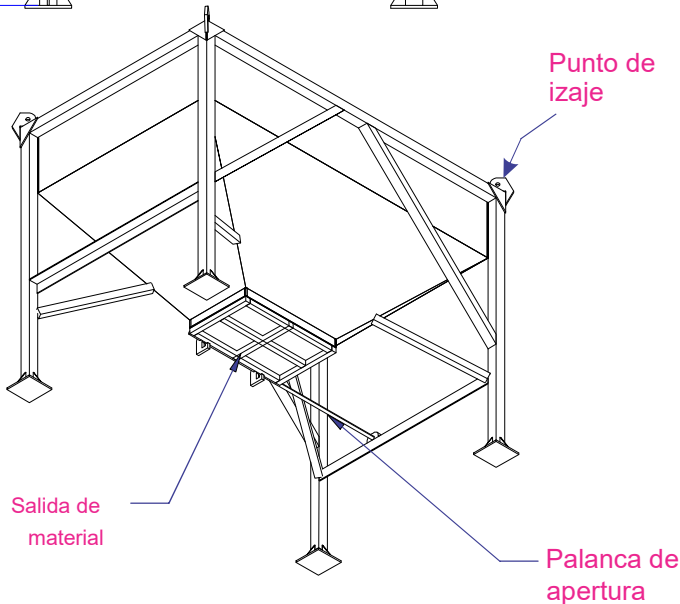
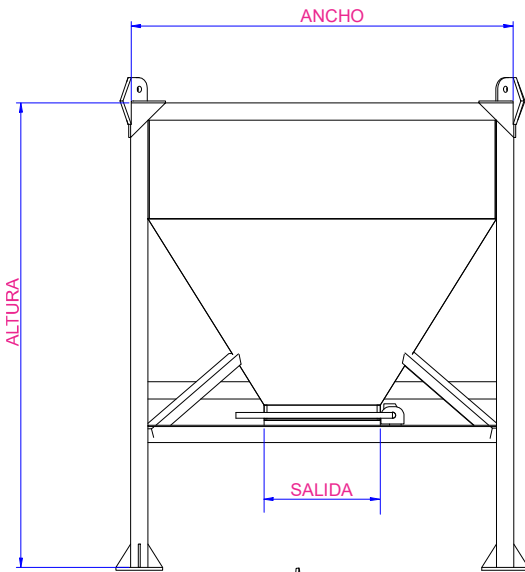
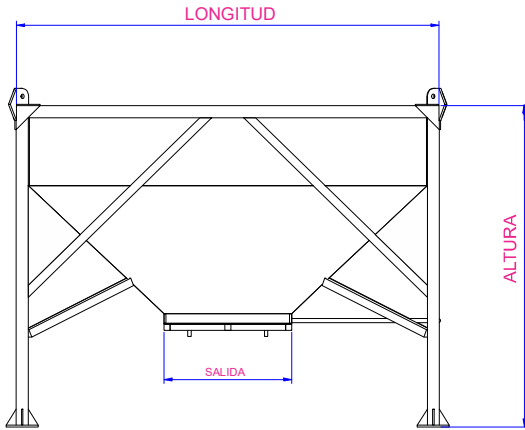
### CARACTERÍSTICAS TÉCNICAS :



## TOLVA PARA ELIMINACIÓN DE MATERIALES

Diseño compacto en nuestra tolva ideal para la eliminación de materiales suelto en obras de excavación, fabricamos en capacidad desde 2 hasta 6 mt<sup>3</sup>, cumple ASME B30.20 BTH-1.

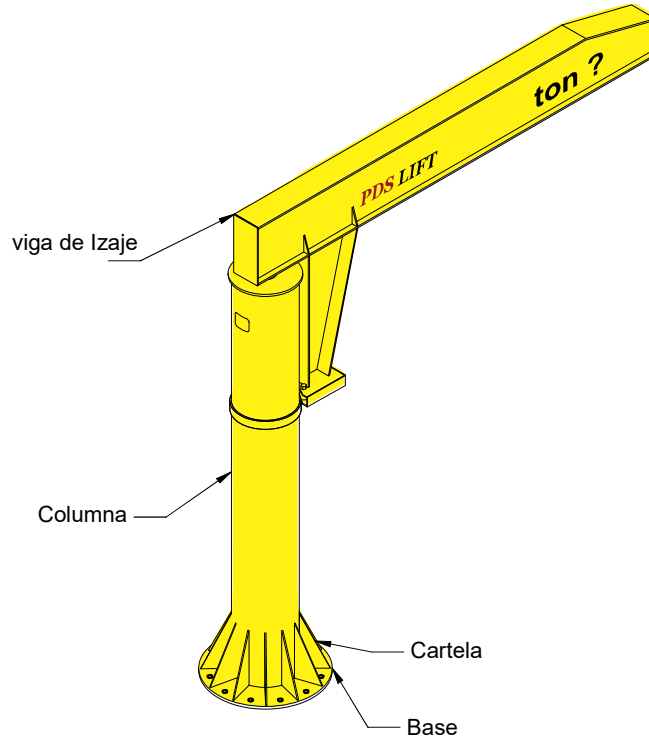
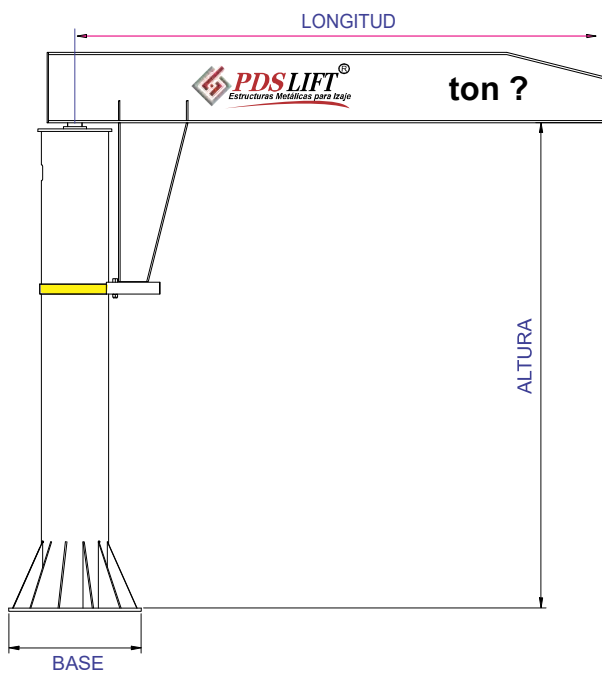
### CARACTERÍSTICAS TÉCNICAS :



## GRÚA PESCANTE GIRATORIA

FABRICADOS EN TUBERÍA DE ACERO SCH 40, 80 ASTM A500 Y VIGAS EN PERFIL "H" A-36.

### CARACTERÍSTICAS TÉCNICAS :



**P**  
**D**  
**S**  
**L**  
**I**  
**F**  
**T**



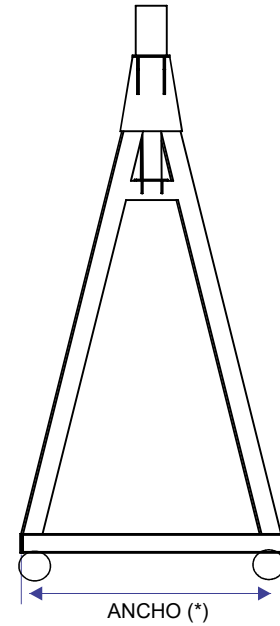
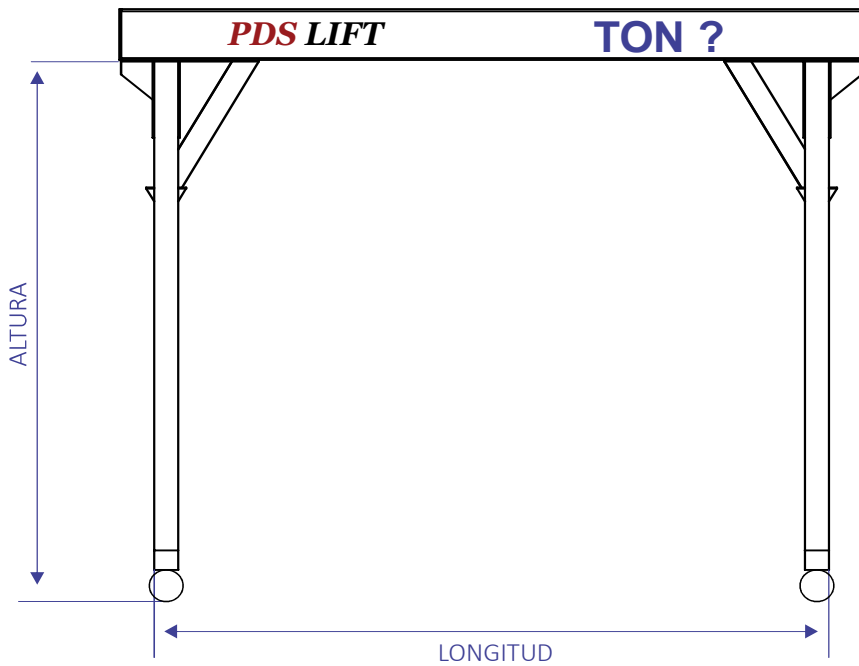
**DISPONIBLES CON GIRO ELÉCTRICO**



## PÓRTICO DE IZAJE

DISEÑO COMPACTO CON COLUMNAS EN TUBO LAC ASTM A-36 Y VIGAS EN PERFIL "H", CAPACIDAD DE CARGA DESDE 1 HASTA 10 TON. CUMPLE ASME B30.17 BTH-1.

### CARACTERÍSTICAS TÉCNICAS :



**GARRUCHA CON BASE DE ACERO A-36. GIRATORIA CON FRENO**



**DISPONIBLES CON PERNOS GALVANIZADOS Y/O GRADO 80**

**P  
D  
S  
  
L  
I  
F  
T**

# FABRICACIONES ESPECIALES



SPREADER -  
SEPARADOR DE IZAJE

CHUTE PARA ELIMINACIÓN DE  
MATERIALES



TOLVA PARA  
ELIMINACIÓN DE  
MATERIAL



CANASTILLA PARA  
PERSONAL



GRÚA PORTICO



PUENTE GRÚA

GRÚA PESCANTE GIRATORIA



## CONTACTENOS

[www.prodeindsac.com](http://www.prodeindsac.com)  
[ventas@prodeindsac.com](mailto:ventas@prodeindsac.com)  
[prodeindsac@gmail.com](mailto:prodeindsac@gmail.com)  
Mo. 961018809 - 940025613