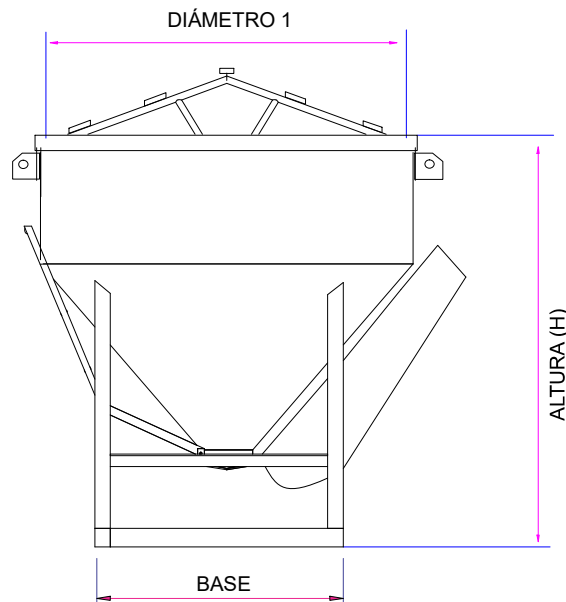


BALDE PARA CONCRETO CON CHUTE

Nuestro balde de descarga central con chute de 1.20 mt la de largo para mayo alcance de vaciado, fabricado en placa de acero ASTM A-36, se entregan con cadenas de 8mm y cable de seguridad de 1/2". Cumple y Excede ASME 30.20 BTH-1. Fabricamos en Capacidades de hasta 1.5 mt3.

MODELO CODIGO	CAPACIDAD (Litros)	CAPACIDAD (Kg)	DIAMETRO 1 (mt) L	BASE (mt) A	ALTURA (mt) H	PESO (kG)
CBL-0800	800	2000	1.30	0.90	1.35	195
CBL-01000	1000	2600	1.30	1.00	1.40	260
CBL-01500	1500	3900	1.50	1.10	1.45	340

CARACTERÍSTICAS TÉCNICAS :



**P
D
S

L
I
F
T**

