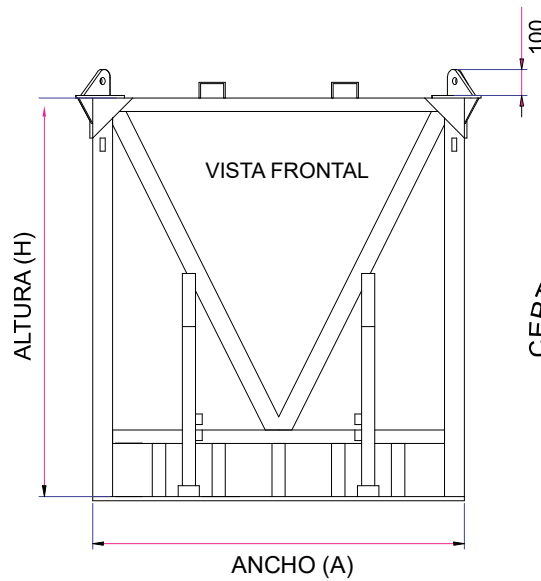
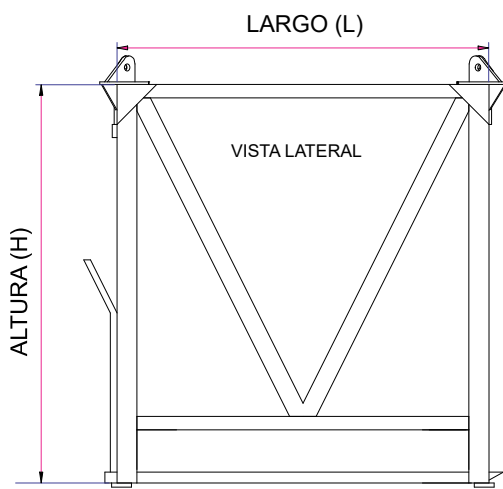


CANASTILLA PARA IZAJE DE PALLETS

Canastilla de carga fabricado en Ángulo estructural de 6, 8 y 10 mm. con 04 puntos de izaje en placa de acero 3/4" A-36, para uso con grilletes de acero forjado dando mayor factor de seguridad y menor desgaste durante el uso diario. cumple ASME B30.20 BTH-1. Fabricamos en Capacidades de hasta 3000 KG.

MODELO CODIGO	CAPACIDAD (KG)	LARGO (mt) L	ANCHO (mt) A	ALTURA (mt) H	PESO (KG)
BLL-08020	2000	1.40	1.32	1.50	240
BLL-08021	2500	1.40	1.32	1.50	280
BLL-08022	3000	1.42	1.42	1.50	340

CARACTERÍSTICAS TÉCNICAS :



PDS LIFT

