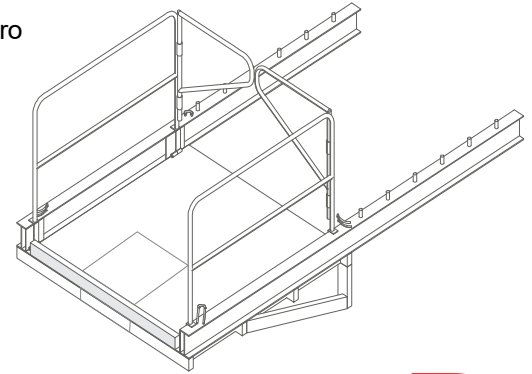


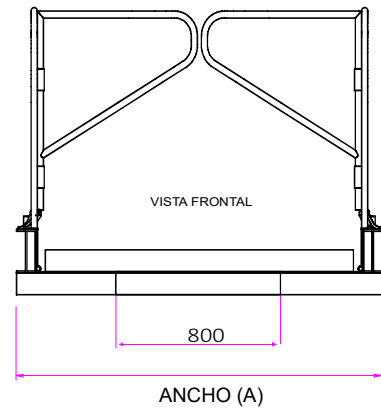
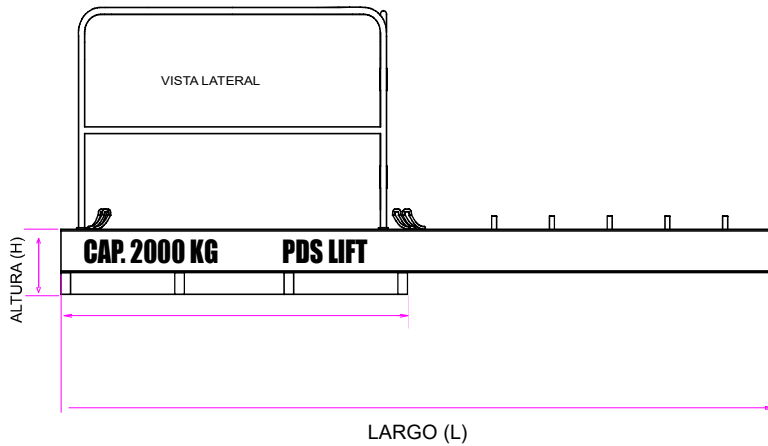
## PLATAFORMA PARA DESCARGA CON TRAMPILLA

Plataformas para descarga con trampilla abatible fabricada con materiales en acero estructural reforzado y cumpliendo normas de soldadura y seguridad.

MODELO CODIGO	CAPACIDAD (Kg)	LARGO (m) L	ANCHO (m) A	ALTURA (m) H	TRAMPILLA (m)	PESO (kg)
PLT-0150	1500	3.20	1.80	0.25	0.70 x 0.70	280
PLT-0200	2000	3.90	2.00	0.27	0.80 x 0.80	360
PLT-0250	2500	3.90	2.00	0.30	0.80 x 0.80	390



### CARACTERÍSTICAS TÉCNICAS :



**P  
D  
S**



**L  
I  
F  
T**

