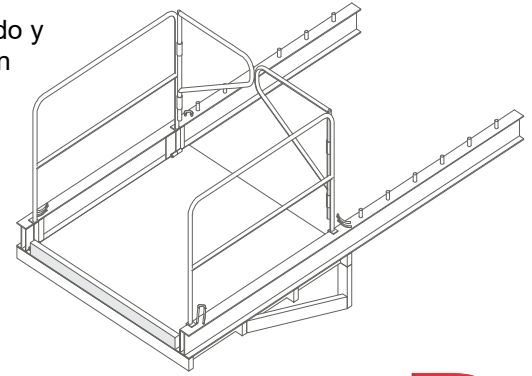


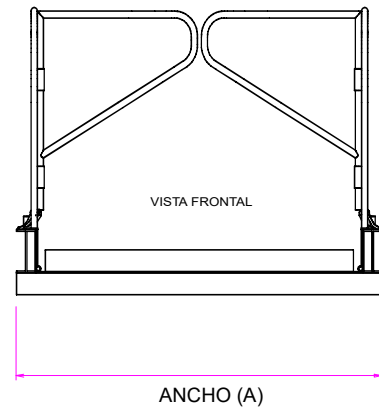
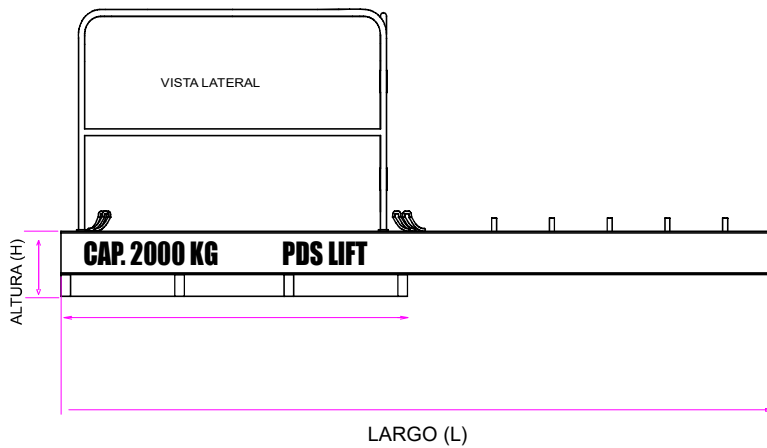
PLATAFORMA PARA DESCARGA FIJA

Plataformas para descarga fabricada con materiales en acero estructural reforzado y cumpliendo normas de soldadura y seguridad, contamos con stock permanente en modelo fijo.

MODELO CODIGO	CAPACIDAD (Kg)	LARGO (mt) L	ANCHO (mt) A	ALTURA (mt) H	PESO (kg)
PLF-0150	1500	3.20	1.80	0.25	260
PLF-0200	2000	3.90	2.00	0.25	340
PLF-0250	2500	3.90	2.00	0.30	380



CARACTERÍSTICAS TÉCNICAS :



**P
D
S**

**L
I
F
T**

