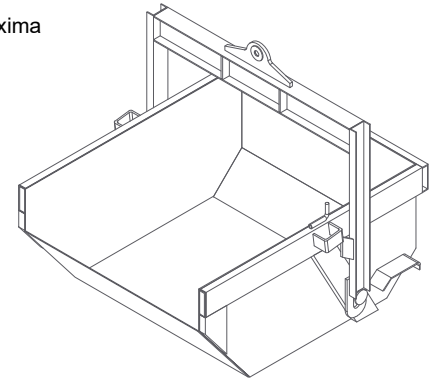


TOLVA DE CARGA BASCULANTE

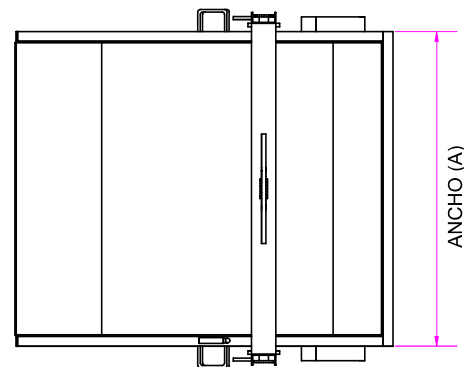
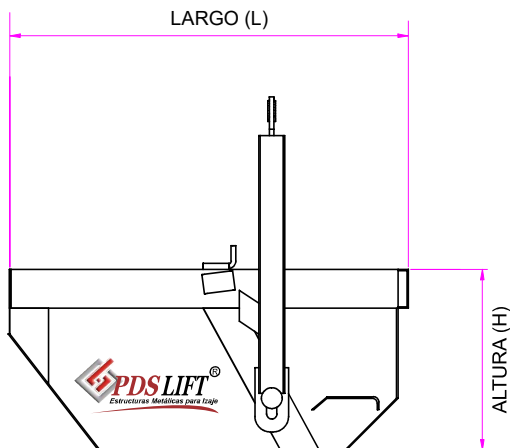
Diseño reforzado con placa de acero ASTM A-36, punto de izaje en canal "C" y Perfil "H" garantizando su máxima capacidad de carga, Cumple y Excede ASME 30.20 BTH-1. Fabricamos en Capacidades de hasta 8 mt3.

MODELO CODIGO	CAPACIDAD (Litros)	CAPACIDAD (Kg)	LARGO (mt) L	ANCHO (mt) A	ALTURA (mt) H	PESO (kg)
BLT-080	800	1600	1.50	1.10	0.70	160
BLT-0100	1000	2000	1.50	1.30	0.70	240
BLT-0150	1500	3000	1.70	1.30	0.90	320
BLT-0200	2000	4000	2.00	1.30	1.00	460
BLT-0300	3000	6000	2.30	1.60	1.00	580
BLT-0400	4000	8000	2.50	2.00	1.20	980
BLT-0600	6000	12000	2.80	2.10	1.40	1850
BLT-0800	8000	16000	3.40	2.20	1.70	3200



**P
D
S
L
I
F
T**

CARACTERÍSTICAS TÉCNICAS :



PARA MAYOR INFORMACIÓN:

ventas@prodeindsac.com
 Mov. 940025613 - 91859557
 www.prodeindsac.com